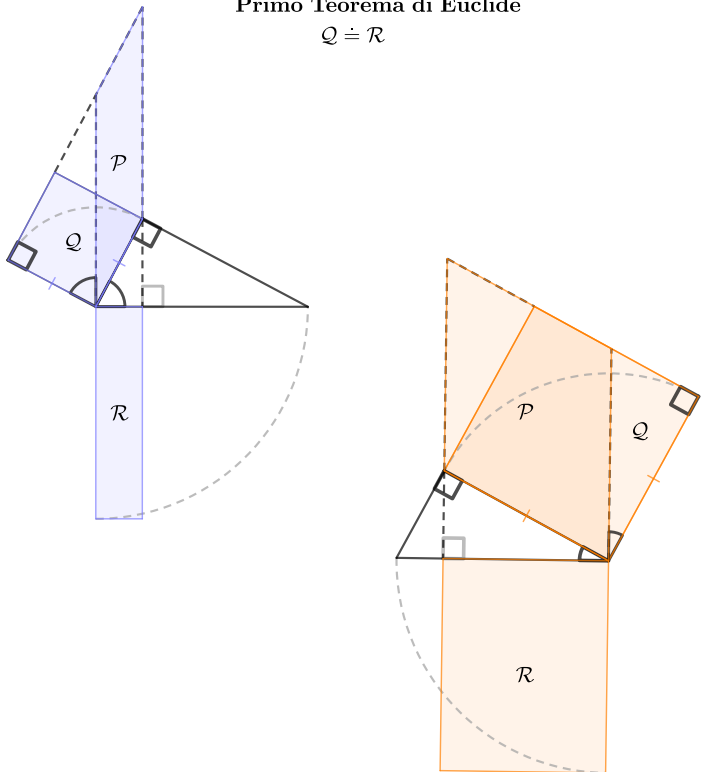


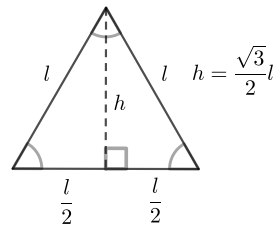
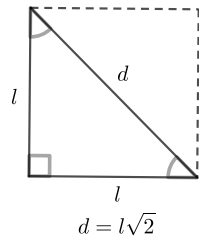
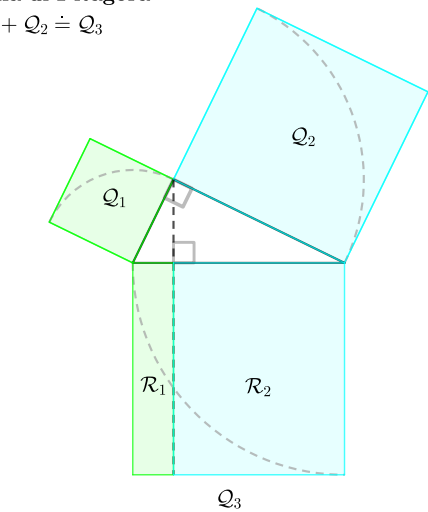
Primo Teorema di Euclide

$$Q \doteq R$$



Teorema di Pitagora

$$Q_1 + Q_2 \doteq Q_3$$



Secondo Teorema di Euclide

$$Q \doteq R$$

