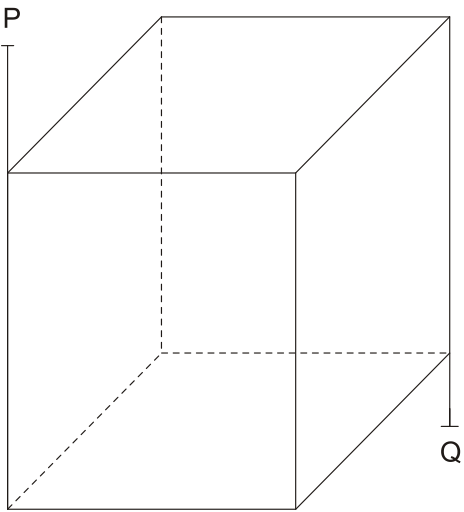
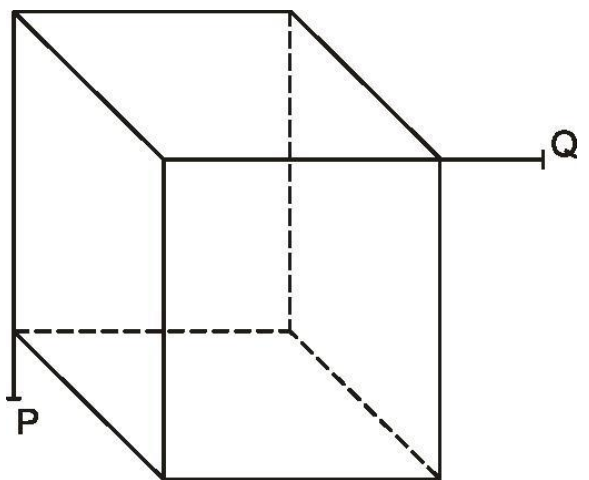
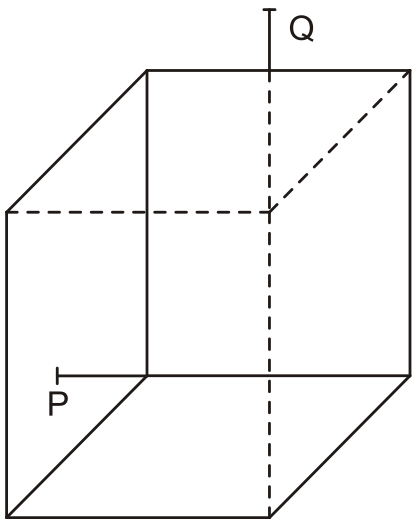
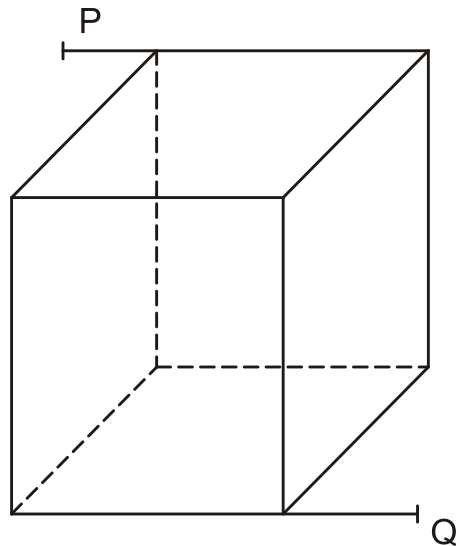
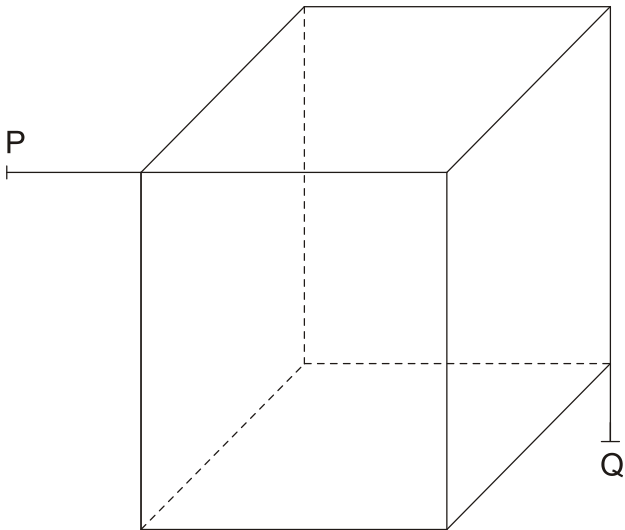
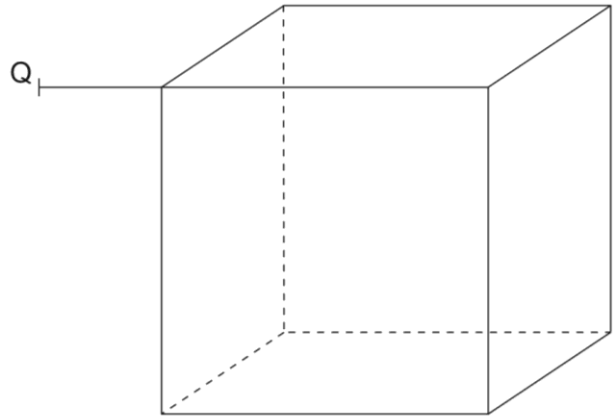


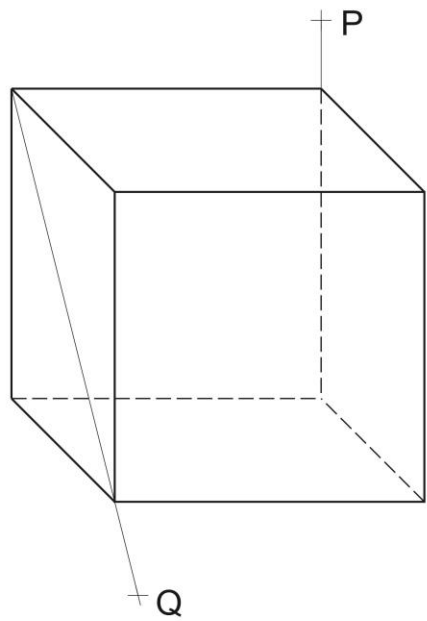
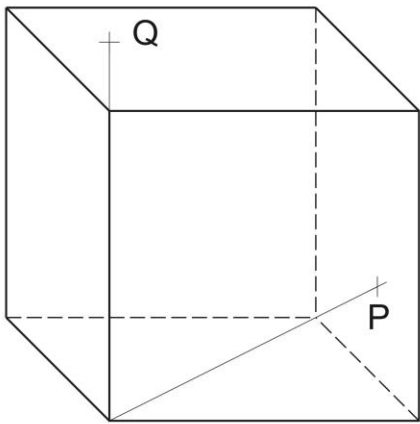
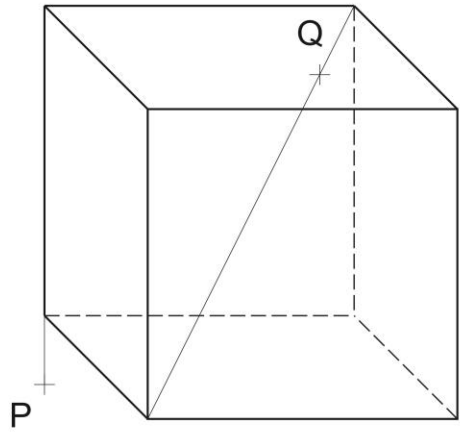
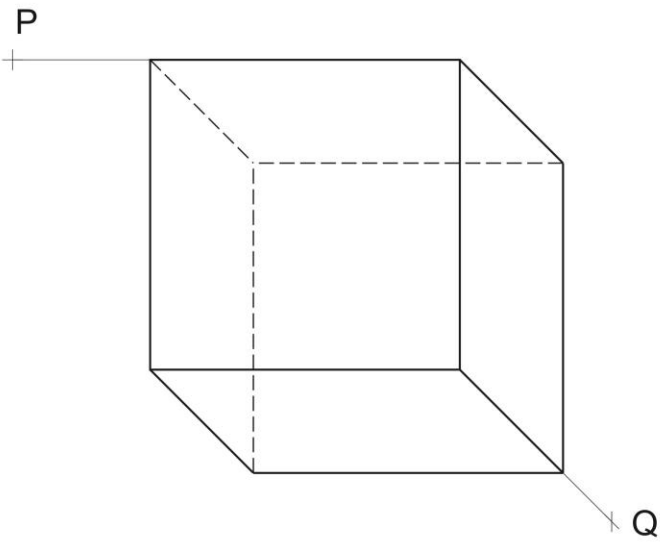
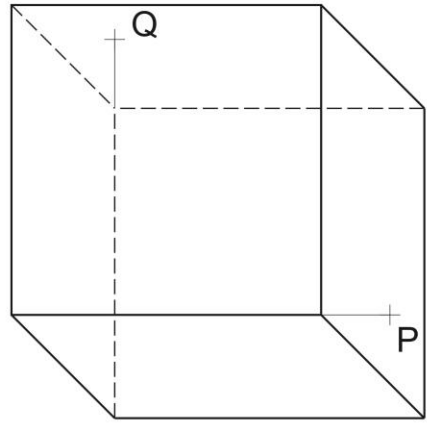
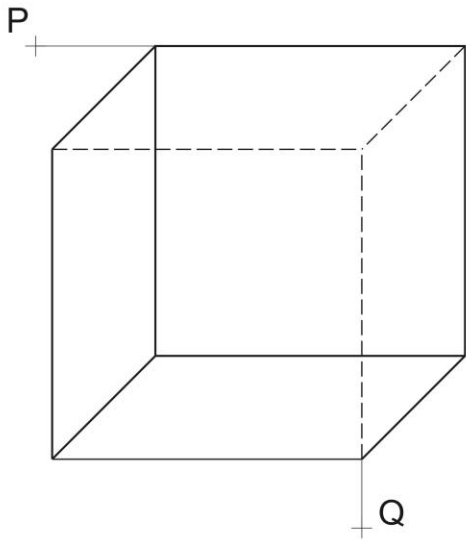
Stereometrie – průnik přímky s tělesem

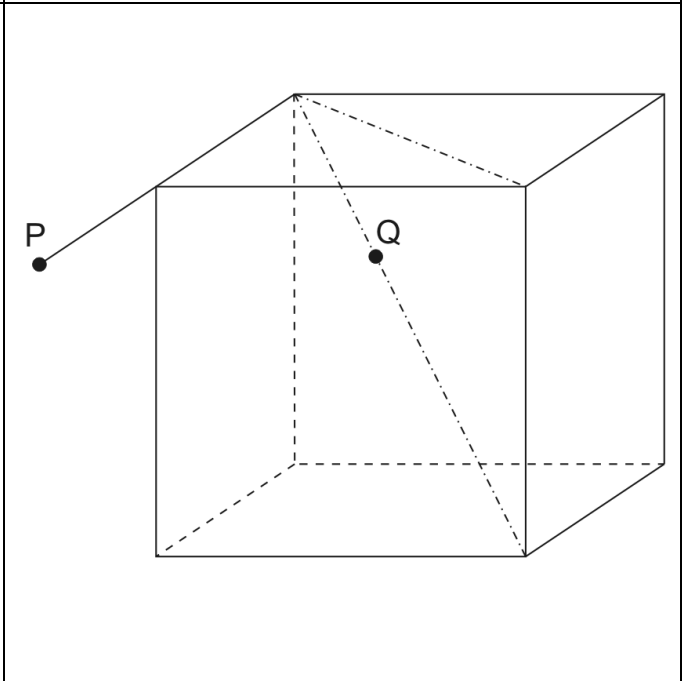
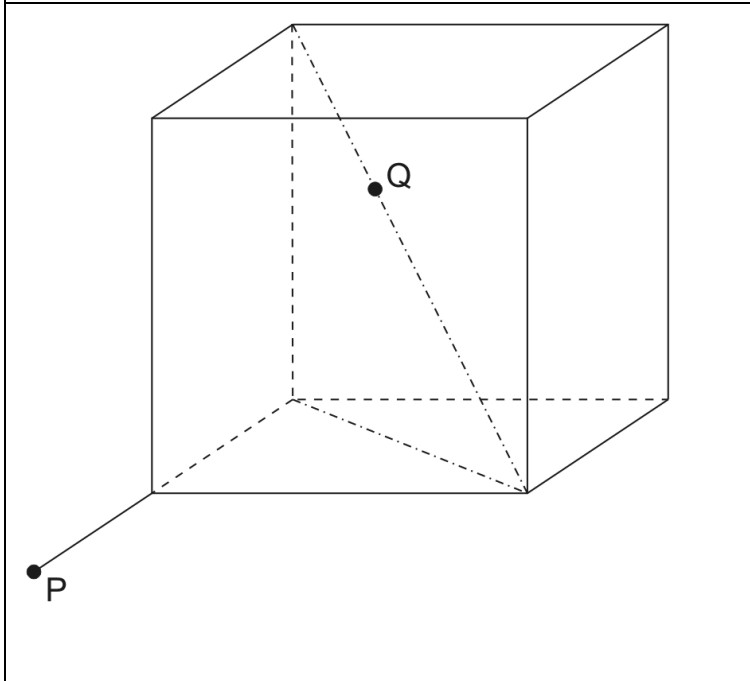
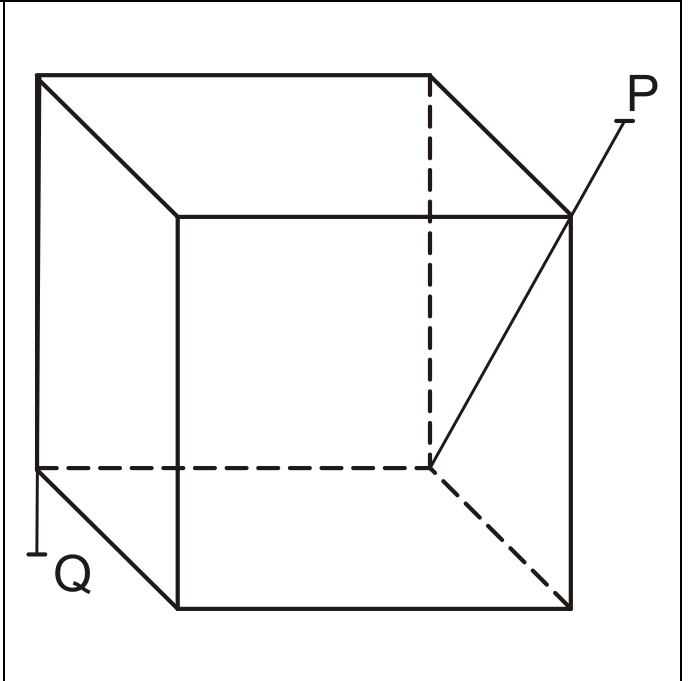
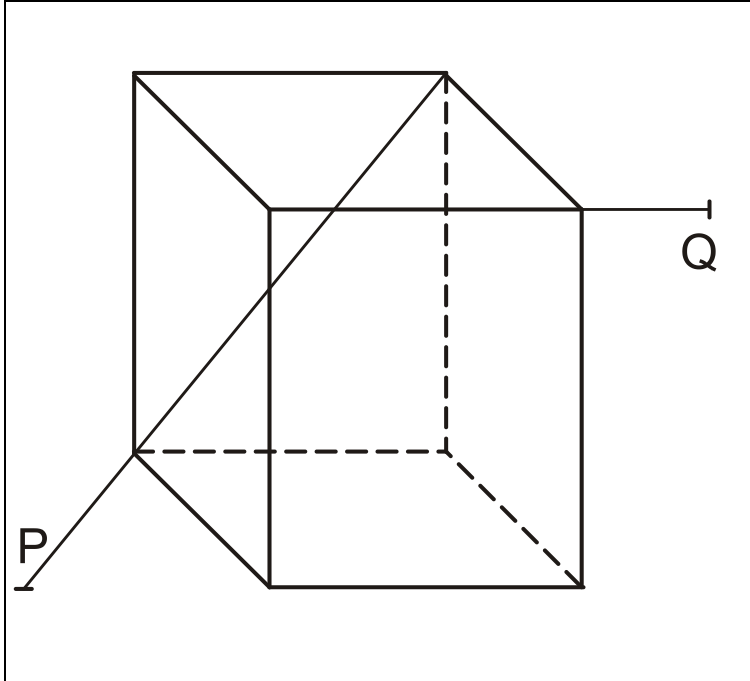
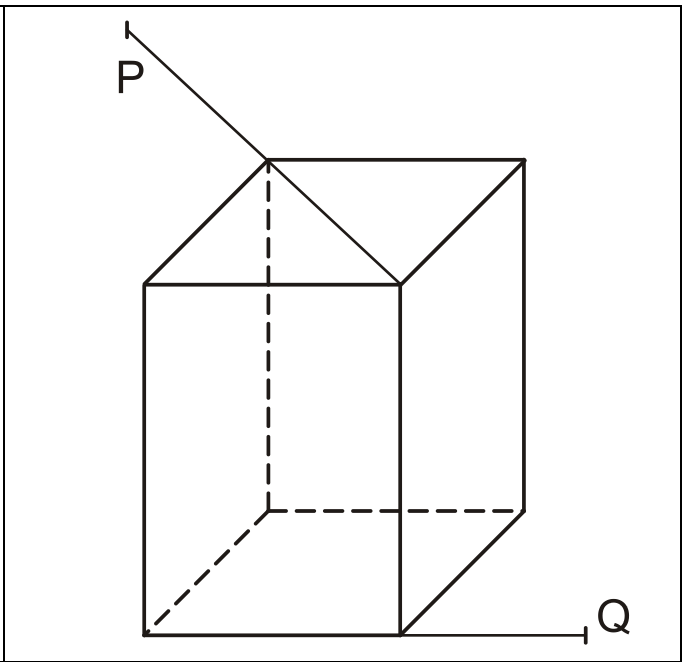
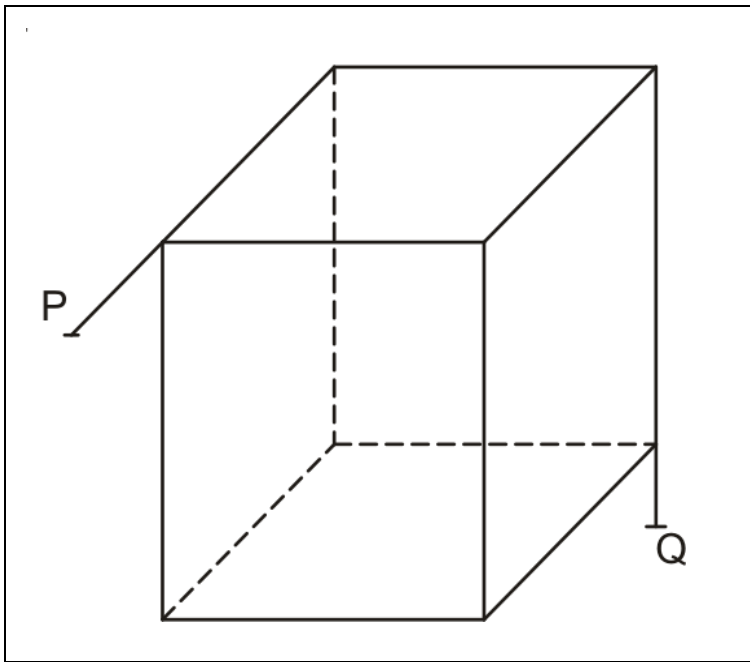
Sestrojte průsečíky přímky PQ s hranolem. Vyznačte viditelnost přímky PQ (hranol považujte za neprůhledný).



Bod P je střed dané krychle.

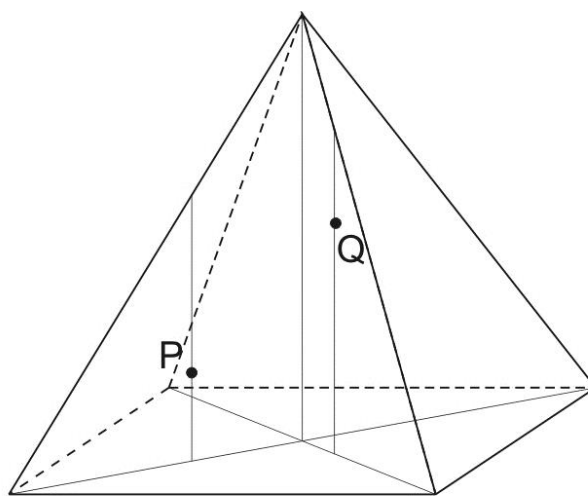
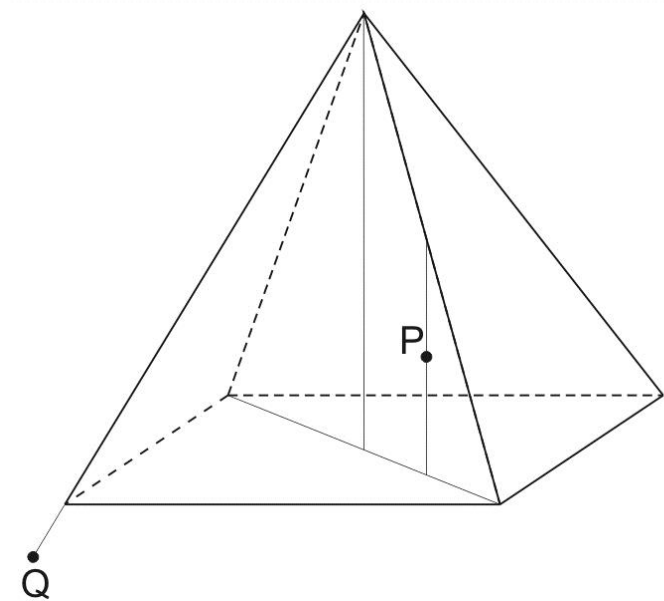
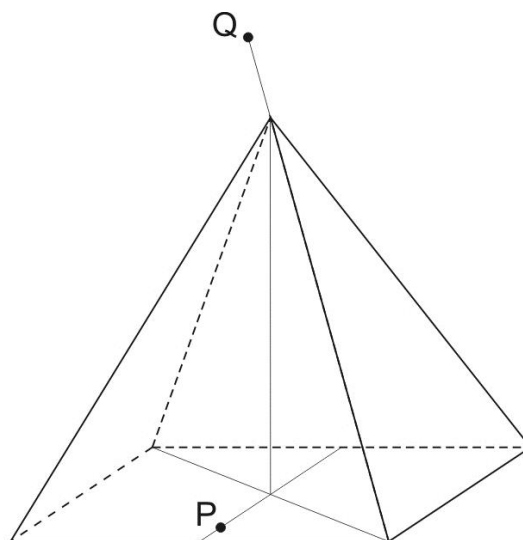
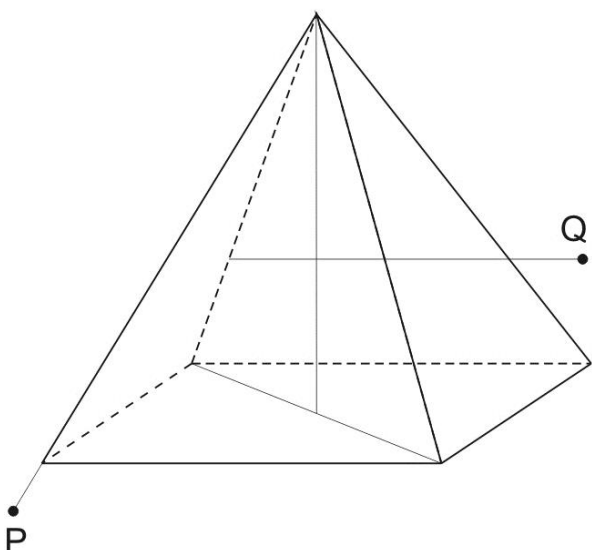
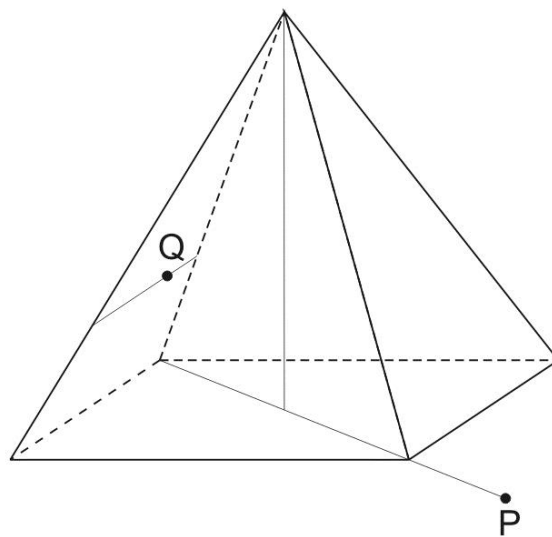
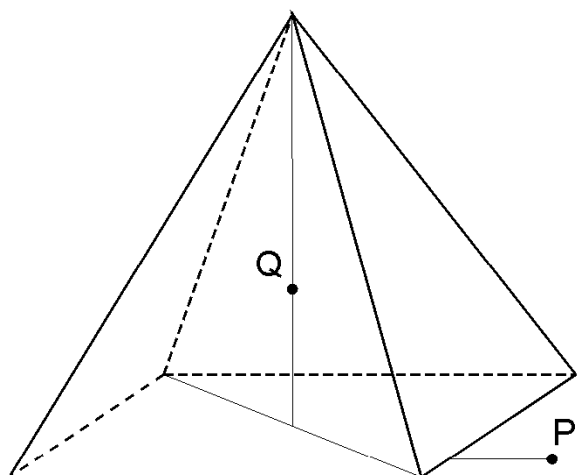






Sestrojte průsečíky přímky PQ s jehlanem. Vyznačte viditelnost přímky PQ (jehlan považujte za neprůhledný).

Bod P leží v rovině podstavy jehlanu.



Sestrojte průnik s přímkou PQ. Body PQR leží na hranách nebo v rovinách stěn objektů.

